

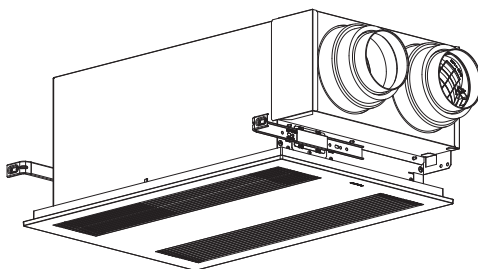
# Installation guide

## Guía de instalación

# Spot Energy Recovery Ventilator

## Ventilador de la recuperación de la energía del punto

Model No.  
Modelo N°  
**FV-06VE1**



### EN READ AND SAVE THESE INSTRUCTIONS

Thank you for purchasing this Panasonic product. Please carefully read the "IMPORTANT SAFETY INFORMATION". Failure to comply with instructions could result in personal injury or property damage. Please explain to users how to operate and maintain the product after installation, and present this booklet to users. Please retain this booklet for future reference.

### SP LEA Y CONSERVE ESTAS INSTRUCCIONES

Gracias por comprar este producto Panasonic. Lea atentamente el capítulo "INFORMACIÓN IMPORTANTE DE SEGURIDAD". El incumplimiento de las instrucciones podría causar daños personales o materiales. Explique a los usuarios sobre cómo utilizar y mantener el producto después de la instalación. Presente este manual al usuario. Conserve este manual para futuras consultas.

## IMPORTANT SAFETY INFORMATION/ INFORMACION IMPORTANTE DE SEGURIDAD

### EN WARNING

Denotes a potential hazard that could result in serious injury or death.

TO REDUCE THE RISK OF FIRE, ELECTRIC SHOCK OR INJURY TO PERSONS, OBSERVE THE FOLLOWING:

1. Use this unit only in the manner intended by the manufacturer. If you have any questions, contact the manufacturer
2. Before servicing or cleaning unit, switch power off at service panel and lock the service disconnecting means to prevent power from being switched on accidentally. When the service disconnecting means cannot be locked, securely fasten a prominent warning device, such as a tag, to the service panel.
3. Installation work and electrical wiring must be done by qualified person(s) in accordance with all applicable codes and standards, including fire-rated construction.
4. Sufficient air is needed for proper combustion and exhausting of gases through the flue (chimney) of fuel burning equipment to prevent backdrafting. Follow the heating equipment manufacturer's guideline and safety standards such as those published by the National Fire Protection Association (NFPA), and the American Society of Heating, Refrigerating and Air-Conditioning Engineers (ASHRAE) and the local code authorities.

### SP ADVERTENCIA

Indica potencial peligro que podría resultar en heridas graves o muerte.

PARA REDUCIR EL RIESGO DE INCENDIO, CHOQUE ELÉCTRICO O LESIONES, CUMPLA CON LO SIGUIENTE:

1. Utilice esta unidad sólo de la manera prevista por el fabricante. Si tiene alguna pregunta, póngase en contacto con el fabricante.
2. Antes de dar mantenimiento o limpiar el equipo, desconecte la energía del panel de servicio y bloquee los medios de desconexión de servicio para evitar que la energía se active de manera accidental. Cuando no sea posible bloquear los medios de desconexión del servicio, coloque firmemente sobre el panel de servicio un dispositivo de advertencia visible que podría ser una etiqueta.
3. El trabajo de instalación eléctrica debe ser realizado por un electricista calificado conforme a las normas y los códigos aplicables, incluidas las regulaciones relacionadas con la construcción ignífuga.
4. Se necesita suficiente aire para que se lleve a cabo una combustión y una extracción adecuada de los gases a través del tubo de humos (chimenea) del equipo quemador de combustible, con el fin de evitar contracorriente. Siga las pautas y las normas de seguridad del fabricante del equipo de calentamiento, como las publicadas por la Asociación Nacional de Protección contra los incendios (NFPA, por sus siglas en inglés) y la Sociedad Estadounidense de Ingenieros de Calefacción, Refrigeración y Aire Acondicionado (ASHRAE, por sus siglas en inglés) y las autoridades normativas locales.

## IMPORTANT SAFETY INFORMATION (CONTINUED) INFORMACIÓN IMPORTANTE DE SEGURIDAD (CONTINUACIÓN)

- When cutting or drilling into wall or ceiling, do not damage electrical wiring or other hidden utilities.
- Never install the unit in a high humidity space, such as a bathroom, kitchen or laundry room.
- Install the unit in the area where air temperature is above 50°F (10°C) to avoid condensation in unit.
- Do not use replacement parts that have not been recommended by the manufacturer (e.g. parts made at home using a 3D printer).
- This unit must be properly grounded.
- Do not use this unit with any solid-state speed control device. Solid state controls may cause harmonic distortion which can cause a humming noise in the motor.
- Do not disassemble the unit for reconstruction. It may cause fire or electric shock.
- Cuando corte o perforo en una pared o un techo, no dañe los cables eléctricos ni otros servicios ocultos.
- Nunca instale la unidad en un espacio altamente humedo, como lo es un baño, una cocina o un cuarto de lavado.
- Instale la unidad en un área donde la temperatura del aire sea mayor a 50°F (10°C) para evitar condensación en la unidad.
- No utilice piezas de repuesto que no hayan sido recomendadas por el fabricante (por ejemplo, piezas hechas en casa usando una impresora 3D).
- Esta unidad debe conectarse a tierra de forma correcta.
- No utilice esta unidad con ningún dispositivo de control de velocidad de estado sólido. Los controles de estado sólido pueden causar distorsión armónica, lo que puede provocar un zumbido en el motor.
- No desarme la unidad para su reconstrucción, podría causar un incendio o un choque eléctrico.



- Follow all local electrical and safety codes, as well as the National Electrical Code (NEC) and the Occupational Safety and Health Administration (OSHA).
- Make sure that the electric service supply voltage is AC 120 V 60 Hz.
- The special-purpose or dedicated parts, such as mounting fixtures, must be used if such parts are provided.
- Please wear gloves to protect hands during installation.
- Do not install this ventilating fan where interior room temperature may exceed 104°F (40°C).
- For general ventilating use only. Do not use to exhaust hazardous or explosive materials and vapors.
- Do not kink the supply wiring.
- Do not use at temperatures below -10 °C.



Do not connect multiple units in parallel. If two or more units are connected to one switch in parallel, the units may not function.



- Cumpla con todos los códigos eléctricos y de seguridad locales, además del Código Eléctrico Nacional (NEC, por sus siglas en inglés) y la Ley de Seguridad y Salud en el Trabajo (OSHA, por sus siglas en inglés).
- Verifique que la tensión del suministro eléctrico sea de 120 VCA 60 Hz.
- Las piezas exclusivas o de propósito especial, como los accesorios de montaje, deben utilizarse si se suministran.
- Use guantes para protegerse las manos durante la instalación.
- No instale esta unidad en sitios donde la temperatura ambiente interior puede superar los 104 °F (40 °C).
- Para uso de ventilación general solamente. No use para extraer materiales explosivos y vapores.
- No retuerza los cables de alimentación.
- No usar a temperaturas por debajo de -10 °C.



Si un interruptor se conecta a dos o más unidades en paralelo, es posible que la unidad no funcione. Por lo tanto, no debe permitirse la conexión en paralelo.

# GUIDE INSTALLATION / GUÍA DE INSTALACIONES

**EN** Do not install fan above or inside a 45-degree angle projected outwards from the cooking equipment element closest to the fan (Fig. A).

**SP** No instale el ventilador encima o dentro de un ángulo de 45 grados proyectado hacia afuera desde el elemento del equipo de cocina más cercano al ventilador (Fig. A).

(Cooking area) Do not install above or inside this area /  
(Área de cocina) No instale sobre esta área ni en su interior.

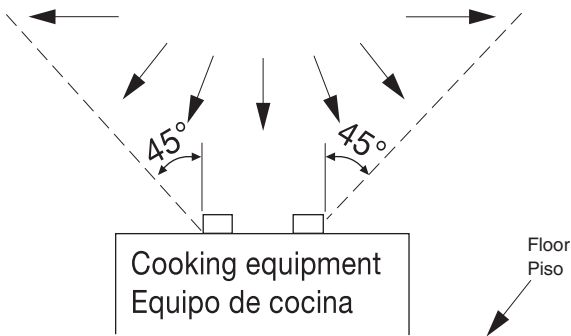


Fig. A

**EN** Do not install the unit where ducts are configured as shown below.

**SP** No instale la unidad cuando los ductos están configurados como se muestra enseguida.



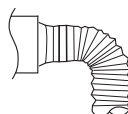
Successive bending  
Doblado sucesivo



Excessive bending  
Doblado excesivo



Squeezed duct  
Ducto comprimido

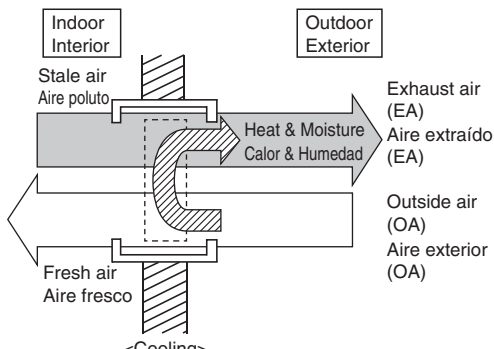
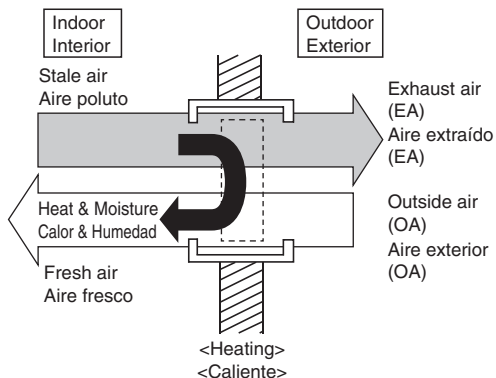


Bend close to duct adaptor  
Curva próxima al adaptador del ducto

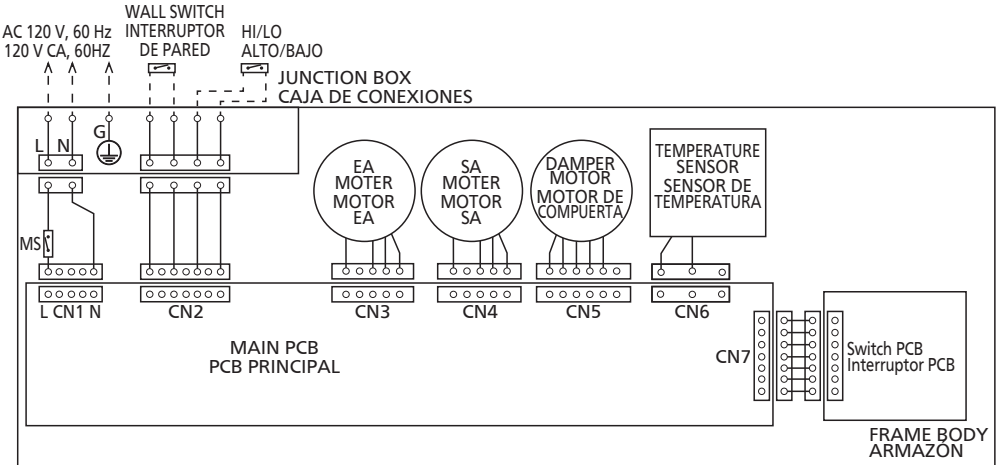
## DESCRIPTION / DESCRIPCIÓN

**EN** Energy Recovery Introduction: Compared to HRV (Heat Recovery Ventilator), ERV can also transfer humidity and recover energy from that humidity. ERV can exchange energy between "stale" EA and "fresh" OA, by transferring heat and moisture into the incoming cold air, and pre-cooling and reducing the humidity of the incoming hot air. This helps maintain a fresh environment even when the heating or cooling system is not operating.

**SP** Introducción a la recuperación de energía: Comparado con un HRV (Ventilador de recuperación calor), VRE también puede transferir humedad y recuperar energía de esa humedad. VRE puede intercambiar energía entre EA "poluto" y OA "fresco", transfiriendo calor y humedad al aire frío y pre-enfriar y reducir la humedad del aire caliente entrante. Esta ayuda a mantener un ambiente fresco incluso cuando los sistemas de acondicionamiento no funcionan.



# WIRING DIAGRAM / DIAGRAMA DE CABLEADO



MS : Main Switch / Interruptor principal



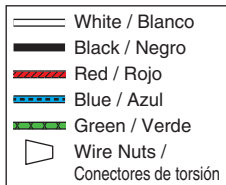
# WIRING DIAGRAM / DIAGRAMA DE CABLEADO

## EN **! WARNING**

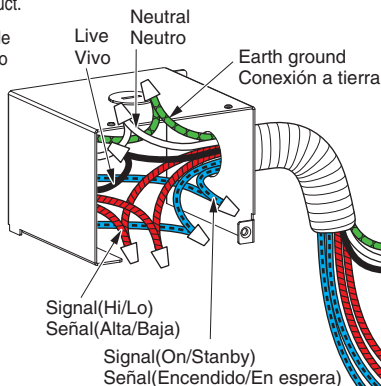
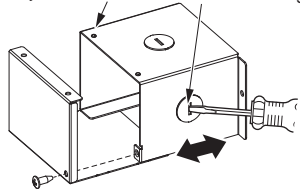
1. Installation work and electrical wiring must be done by qualified person(s) in accordance with all applicable codes and standards, including fire-rated construction.
2. The capacity of wall switch, boost switch should be more than 120 V~3 A to control the power of the product.

## SP **! ADVERTENCIA**

1. El trabajo de instalación eléctrica debe ser realizado por un electricista calificado conforme a las normas y los códigos aplicables, incluidas las regulaciones relacionadas con la construcción ignífuga.
2. La capacidad del interruptor de pared, interruptor amplificador debe ser mayor a 120 V ~ 3 A para controlar el funcionamiento del producto.

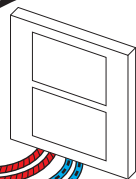


Junction box / Caja de conexiones  
 Open knock out hole / Abra el orificio ciego



AC 120 60Hz (Power supply)  
 120V CA 60Hz (Fuente de alimentación)

Earth ground Conexión a tierra  
 Neutral Neutro  
 Live Vivo



Wall Switches / Interruptores de pared

# INSTALLATION I (CEILING MOUNT) / INSTALACIÓN I (MONTAJE EN TECHO FALSO)

## EN **! WARNING / ADVERTENCIA**

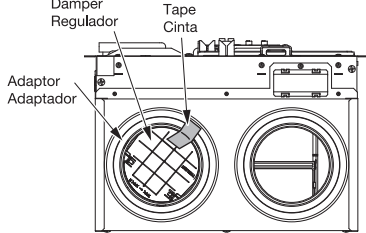
- |   |   |
|---|---|
| <p><b>EN</b> 1. Disconnect power supply before installing the unit.</p> <p>2. Please wear gloves during the installation.</p> | <p><b>SP</b> 1. Desconecte la alimentación eléctrica antes de instalar la unidad.</p> <p>2. Por favor use guantes durante la instalación.</p> |
|---|---|



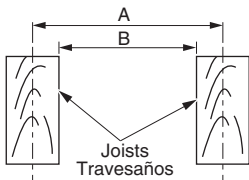
Scan QR Code for Full Guide.  
 Escanee el código QR para la guía completa.

## EN ATTENTION. SP ATENCIÓN.

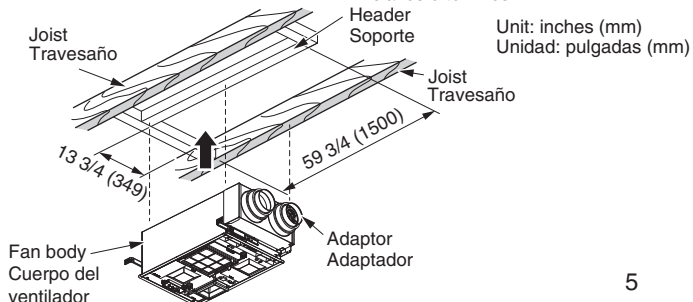
- |   |  |
|---|--|
| <p>1. Remove the tape placed on the damper and adaptor.</p> | <p>1. Remueva la cinta colocada en el regulador y el adaptador</p> |
|---|--|



**(Note)** For Pattern 2, install header between joists first by using nails or screws. **(Nota)** Para el patrón 2, primero instale un soporte entre los travesaños utilizando clavos o tornillos.



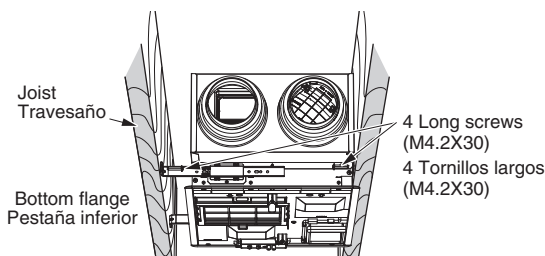
Pattern / Modelo	A O.C. joists / Travesaños	B
1	16	14 1/2
	19.2	15.7
2	24	22 1/2



# INSTALLATION I (CEILING MOUNT) / INSTALACIÓN I (MONTAJE EN TECHO FALSO)

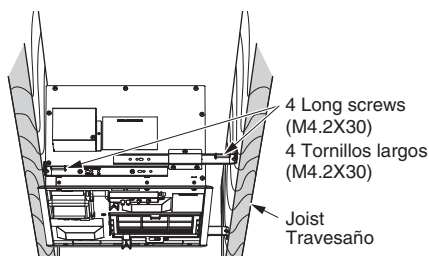
- 1 EN** 1. Insert two suspension brackets.  
2. Install the suspension bracket and fix the adaptor frame by using long screws.

**Note** During installation the distance C should be kept the same as the drywall thickness.

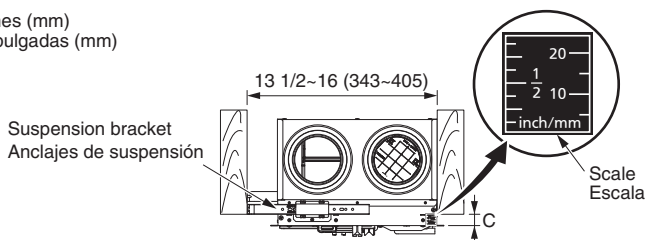


- SP** 1. Inserte dos anclajes de suspensión.  
2. Instale el anclaje y asegure el marco adaptador utilizando tornillos largos.

**Nota** Durante la instalación, la distancia C debe mantenerse igual al espesor del panel de yeso.



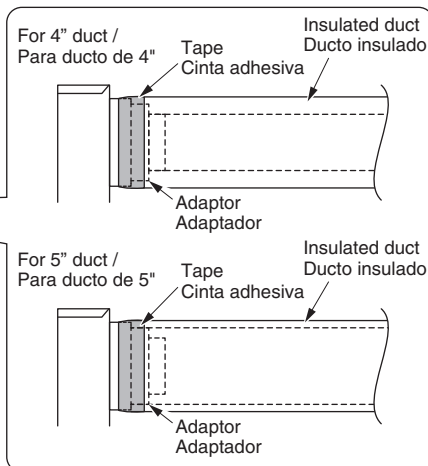
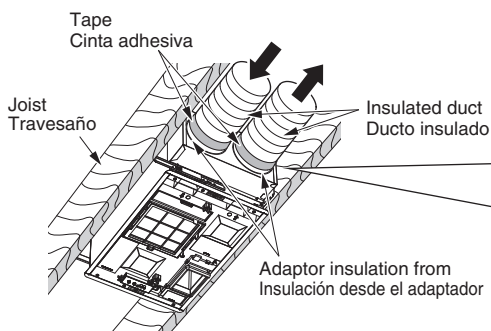
Unit: inches (mm)  
Unidad: pulgadas (mm)



There is the scale on the frame to adjust the C distance which is the same as drywall thickness  
Hay una escala en el marco para ajustar la distancia C, que debe ser igual al grosor de la pared de yeso.

- 2 EN** 1. Open one knock-out hole on junction box and connect wires.  
(Refer to wiring diagram on page 4.)  
2. Install insulated ducts to the OA and EA adapter.

- SP** 1. Abra el orificio ciego en la caja de conexiones y consulte los cables.  
(Consulte el diagrama de cableado de la página 4.)  
2. Instale ductos aislados a los adaptadores OA y EA.

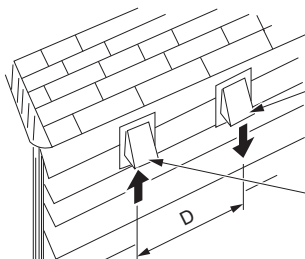


# INSTALLATION I (CEILING MOUNT) / INSTALACIÓN I (MONTAJE EN TECHO FALSO)

- 3 EN** Install outdoor hood and connect with insulated ducts.
- (1) Panasonic recommends to use the accessory Wall Cap (Model: FV-WC10VE1).
  - (2) If separate hoods are used, refer to local regulations for the distance "D" between intake and exhaust.

## CAUTION

The intake air side duct must be connected to the outside and at least 6' (2 m) away from the exhaust of appliances such as furnace, dryer, fuel burning appliances, etc.



- 3 SP** Instalar la cubierta exterior y conectar con ductos aislados.
- (1) Panasonic recomienda el uso de la Cubierta Exterior (Modelo: FV-WC10VE1).
  - (2) Si va a utilizar ductos separados, consulte sus leyes locales para la distancia "D" entre la admisión y el escape.

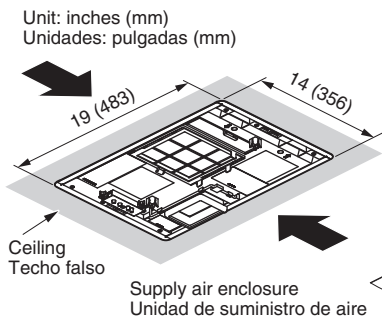
## PRECAUCIÓN

El ducto de admisión de aire debe conectarse al exterior e instalarse al menos a 6' (2m) de distancia del escape de electrodomésticos tales como horno, secadora, que quemen combustibles, etc.

- Exhaust hood with backdraft flap (s)  
Cubierta del escape con solapa contracorriente (s)
- Intake hood with bird screen (No backdraft flap (s))  
Cubierta de admisión con malla antipájaros (Sin solapa contracorriente (s))

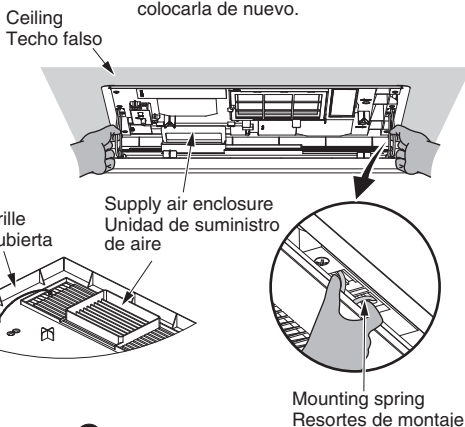
- 4 EN**
1. Finish ceiling work.
  2. Insert the grille mounting springs into the slots as shown and mount grille to the appropriate direction.

**Note** If the grille is mounted in the opposite direction, the grille cannot be fitted to the wall, so then reverse the grille position and try to mount again.



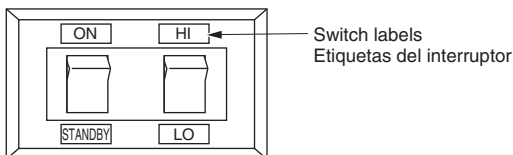
- 4 SP**
1. Termine el trabajo en el techo falso.
  2. Inserte los resortes de montaje para la cubierta dentro de las ranuras como se muestra y coloque la cubierta en la orientación correcta.

**Nota** Si la cubierta se coloca en la posición contraria, la cubierta no se ajustará adecuadamente a la pared, así que tendrá que invertir la posición y colocarla de nuevo.



- EN [Optional]**
- Attach the switch labels on the wall switch as shown in the diagram for clearer indication.

- SP [OPCIONAL]**
- Coloque las etiquetas del interruptor en el interruptor de la pared como se muestran en el diagrama para una indicación más clara.

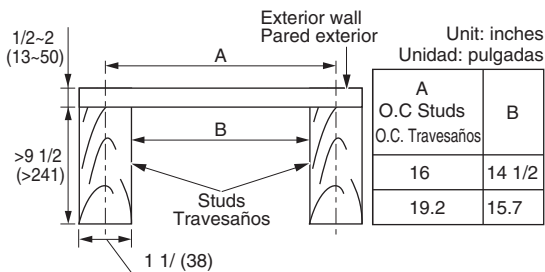


# INSTALLATION II (WALL MOUNT) / INSTALACIÓN II (MONTAJE EN PARED)

## EN IMPORTANT :

When the product is installed in the wall, the adaptor must face downward.

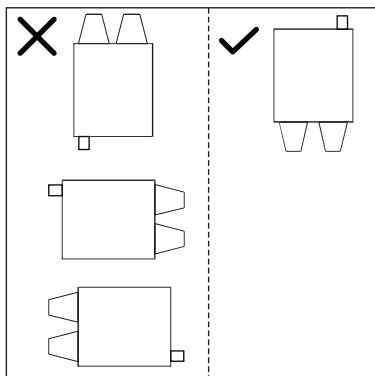
The space for installation should be set up as below. Plane out the studs as needed to provide a minimum stud bay depth of 9 1/2 inches to allow for one inch of rigid insulation and the ERV body.



## SP IMPORTANTE:

Cuando el producto se instala en la pared, los adaptadores deben apuntar hacia abajo.

El espacio de la instalación debe ser como se muestra a continuación. Desbastar los polines hasta tener una profundidad de 9 1/2 pulgadas, esto permite agregar una pulgada de insulación rígida alrededor del cuerpo del VRE.

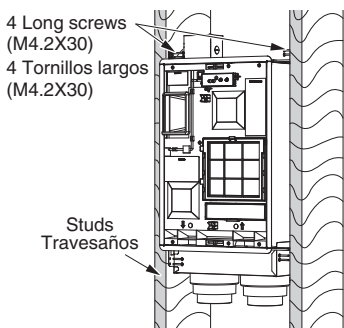


- 1 EN**
1. Insert two suspension brackets.
  2. Install the suspension bracket and fix the adaptor frame by using long screws.

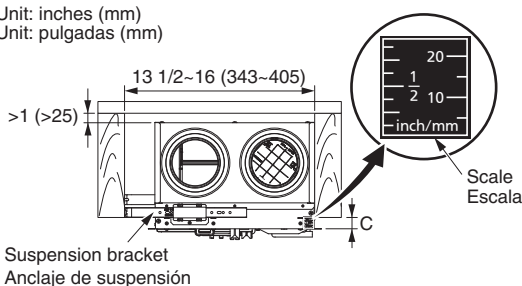
**Note** During installation the distance C (bottom flange) should be kept the same as the interior wall thickness.

- SP**
1. Inserte dos anclajes de suspensión.
  2. Instale el anclaje y asegure el marco adaptador utilizando tornillos largos.

**Nota** Durante la instalación, la distancia C debe mantenerse igual al espesor del panel de yeso.



Unit: inches (mm)  
Unit: pulgadas (mm)



There is the scale on the frame to adjust the C distance which is the same as drywall thickness  
Hay una escala en el marco para ajustar la distancia C, que debe ser igual al grosor de la pared de yeso.

- 2 EN**
1. Open one knock-out hole on junction box and connect wires. (Refer to wiring diagram on page 4.)
  2. Install insulated ducts to the OA and EA adapter.

- SP**
1. Abra el orificio ciego en la caja de conexiones y conecte los cables. (Consulte el diagrama de cableado de la página 4.)
  2. Instale ductos aislados a los adaptadores OA y EA.

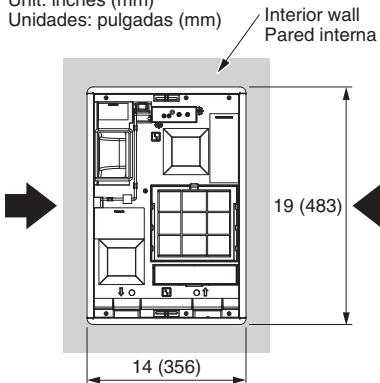
## INSTALLATION II (WALL MOUNT) / INSTALACIÓN II (MONTAJE EN PARED)

- 3** **EN** 1. Finish the interior wall work.  
2. Insert the grille mounting springs into the slots as shown and mount grille to the appropriate direction.

**Note** If the grille is mounted in the opposite direction, the grille cannot be fitted to the wall, so then reverse the grille position and try to mount again.

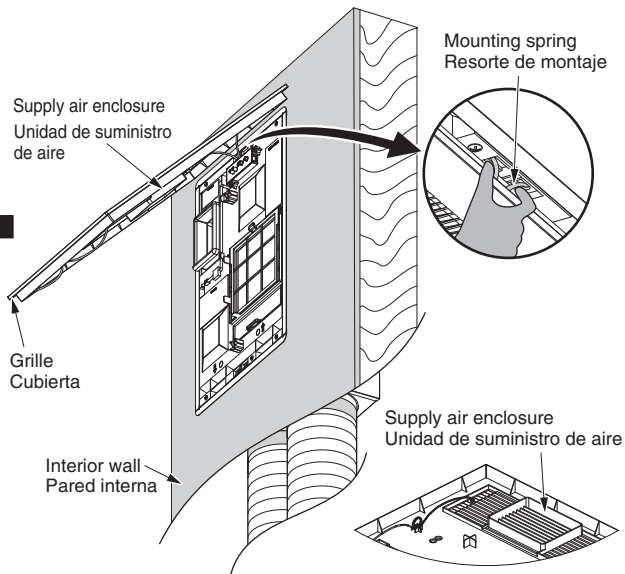
Unit: inches (mm)

Unidades: pulgadas (mm)



- SP** 1. Termine el trabajo al interior de la pared.  
2. Inserte los resortes de montaje para la cubierta dentro de las ranuras como se muestra y coloque la cubierta en la orientación correcta.

**Nota** Si la cubierta se coloca en la posición contraria, la cubierta no se ajustará adecuadamente a la pared, así que tendrá que invertir la posición y colocarla de nuevo.

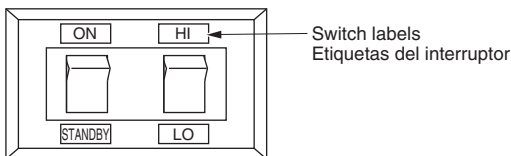


**EN [Optional]**

Attach the switch labels on the wall switch as shown in the diagram for clearer indication.

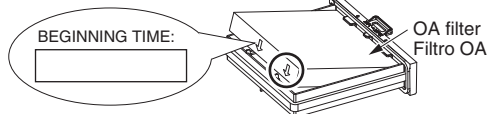
**SP [OPCIONAL]**

Coloque las etiquetas del interruptor en el interruptor de la pared como se muestran en el diagrama para una indicación más clara.



# START-UP PROCEDURE / PROCEDIMIENTO DE ARRANQUE

**1 EN** Fill in beginning time on the OA filter before starting up the unit.



**SP** Escriba la fecha de inicio en el filtro OA antes de arrancar la unidad.

**2 EN** Connect the power then turn on the main switch on ERV. If the ERV does not run, please check the wiring.

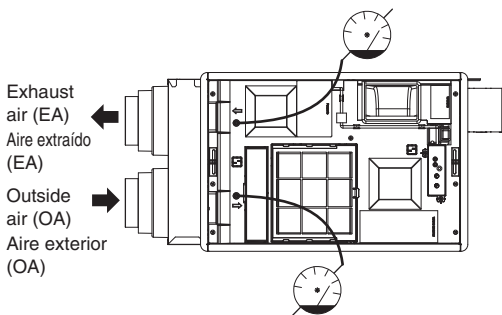
**SP** Conecte la corriente y encienda el interruptor principal en el VRE. Si el VRE no enciende, por favor revise la conexión del cableado.

**3 EN** Check static pressure. Using a manometer, measure the differential pressure of fresh air and exhaust air respectively, then adjust the dampers for balancing airflows to make the test value reach the differential pressure of setting volume as shown below.

**SP** Revise la presión estática. Utilizando un manómetro, mida el diferencial de presión entre el ambiente y el escape respectivamente, después ajuste las compuertas para balancear los flujos de aire y lograr que el valor de la prueba alcance el diferencial de presión del volumen de aire establecido, como se muestra a continuación.

**4 EN** Install the plug covers back when the check is complete.

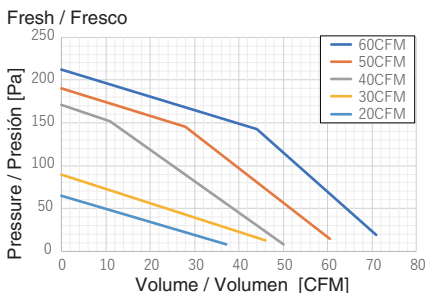
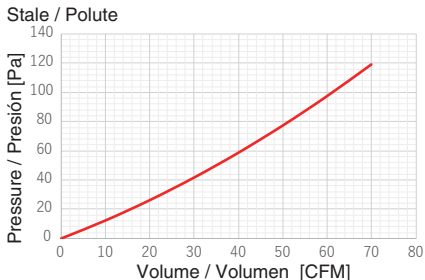
**SP** Coloque los tapones en su lugar al terminar la revisión.



The relationship between airflow and differential pressure (reference)  
La relación entre volumen y la presión diferencial (referencia)

Notch Muesca	Differential pressure Presión diferencial (Pa)		Volume Volumen (CFM)
	Fresh / Fresco	Stale / Polute	
BOOST AMPLIFICADOR (60CFM)	55	104	63
	69	98	60
	83	92	57
50CFM	45	83	53
	57	77	50
	69	71	47
40CFM	34	64	43
	45	59	40
	56	54	37
30CFM	36	48	33
	40	42	30
	45	38	27
20CFM	31	31	23
	35	26	20
	40	22	17

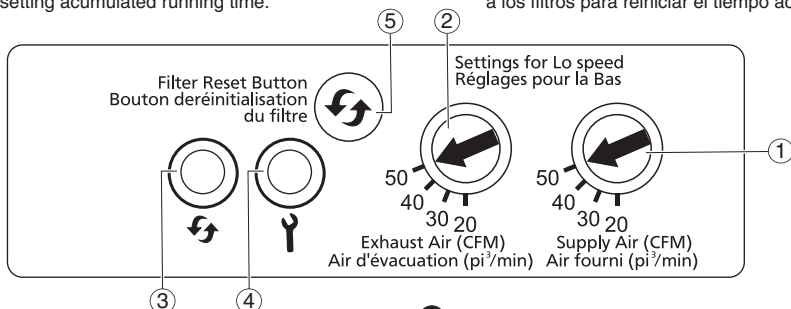
The numbers in this table are the values after installation.  
Los números en esta tabla son los valores después de la instalación.



# OPERATION / FUNCIONAMIENTO

- EN** ① **SA knob:** Set the supply air volume with this knob. The factory default is 50 CFM.
- ② **EA knob:** Set the exhaust air volume with this knob. The factory default is 50 CFM.
- ③ **Filter indicator:** The indicator will be on when the product accumulated run time reaches to 90 days.
- ④ **Malfunction indicator:** When the indicator is on, there is a malfunction that prevents the product from operating properly.
- ⑤ **Filter reset button:** Press the button after filter maintenance for resetting accumulated running time.

- SP** ① **Perilla SA:** Ajusta el volumen del aire suministrado con esta perilla. El ajuste de fábrica es de 50 CFM.
- ② **Perilla EA:** Ajusta el volumen del aire extraído con esta perilla. El ajuste de fábrica es de 50 CFM.
- ③ **Indicador de filtro:** El indicador se enciende cuando el producto ha acumulado 90 días de uso.
- ④ **Indicador de malfuncionamiento:** Se enciende debido a un malfuncionamiento que impide el funcionamiento apropiado del producto.
- ⑤ **Botón de reinicio del filtro:** Presione el botón después de darle mantenimiento a los filtros para reiniciar el tiempo acumulado.



- EN** <Main switch>  
Power on or off for ERV. Push the main switch completely to the on/off position when turning on/off.

- SP** <Interruptor principal>  
Encender o apagar el VRE. Pulse el interruptor principal completamente a la posición de encendido/apagado cuando lo encienda/apague.

**Note** The unit will consume some electricity unless you turn off the main switch.

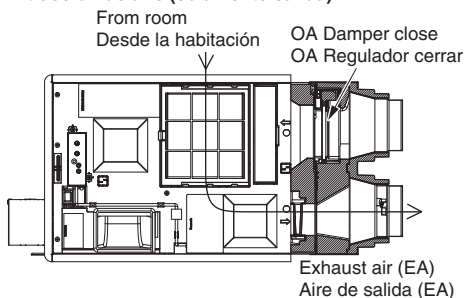
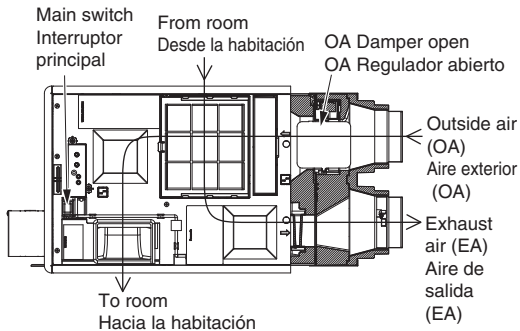
**Nota** La unidad consumirá un poco de electricidad a menos que la apague.

## <Operation mode>

### <Modo de funcionamiento>

- Normal operation (Supply and exhaust) / Funcionamiento normal (Suministro y salida de aire)

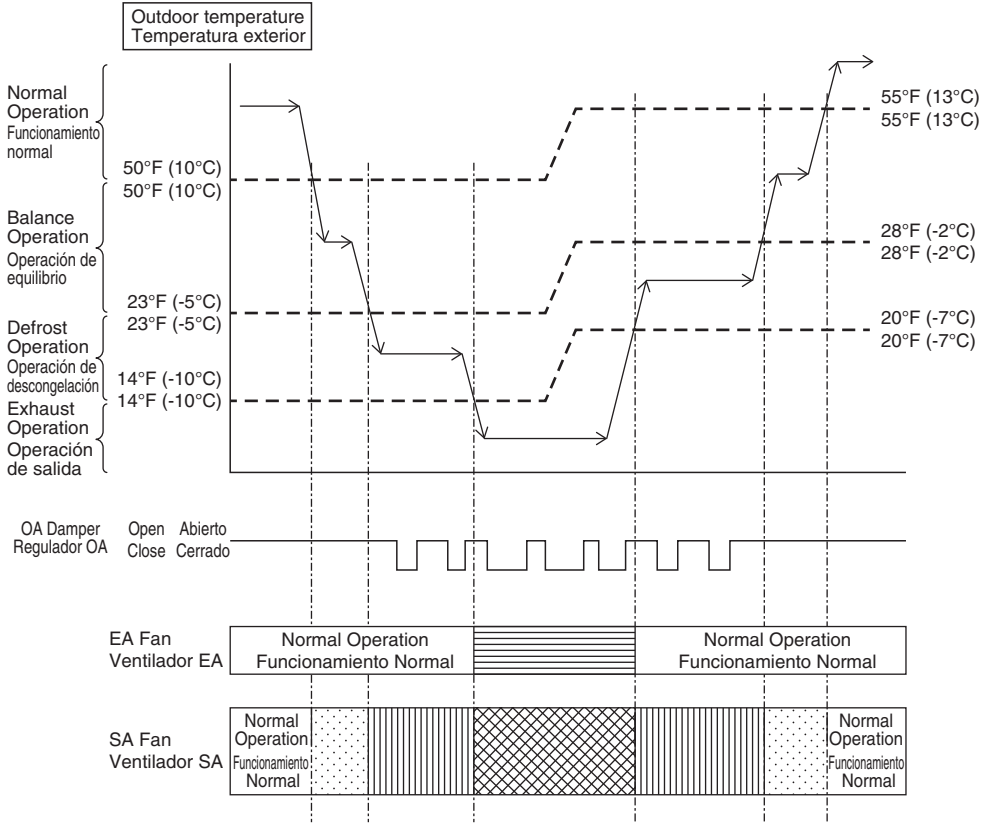
- Defrost operation / Operación de descongelación
- Exhaust operation (Exhaust only) / Extracción de aire (solamente salida)



- EN** • Defrost operation  
When the outside temperature is between 23°F (-5°C) and 14°F (-10°C), OA damper controls defrost operation. Defrost operation means the damper will open for 60 min. for supply and exhaust and close for 30 min. for exhaust only.
- Exhaust operation  
When the outside temperature is under 14°F (-10°C), OA damper controls exhaust operation. Exhaust operation means the damper will open for 10 min. to check outside temperature and close for 60 min. for exhaust only.

- SP** • Operación de descongelación  
Cuando la temperatura exterior está entre 23°F (-5°C) y 14°F (-10°C), la compuerta OA controla la operación de descongelación. La operación de descongelación significa que la compuerta se abrirá durante 60 minutos. para suministro y escape y cerrará durante 30 min. solo para escape.
- Operación de escape  
Cuando la temperatura exterior es inferior a 14°F (-10°C), la compuerta OA controla el funcionamiento del escape. La operación de escape significa que la compuerta se abrirá durante 10 minutos. para comprobar la temperatura exterior y cerrará durante 60 min. solo para escape

# OPERATION / FUNCIONAMIENTO



EA Fan operates continuously at 20CFM.  
Ventilador EA funciona continuamente a 20 CFM.



SA Fan operates continuously with the same air volume as EA Fan.  
Ventilador SA funciona continuamente con el mismo volumen de aire que ventilador EA.



SA Fan operates at the same air volume as EA Fan when OA Damper is open and stops when OA Damper is closed.  
El ventilador SA funciona con el mismo volumen de aire que el ventilador EA cuando el regulador OA está abierto y se detiene cuando el regulador OA está cerrado.



SA Fan operates at 20CFM when OA Damper is open and stops when OA Damper is closed.  
El ventilador SA funciona a 20 CFM cuando el regulador OA está abierto y se detiene cuando el regulador OA está cerrado.

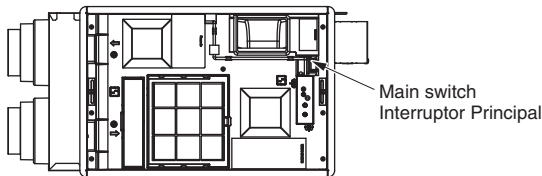


## EN **! WARNING**

Cut off power by switching off main switch before working on unit.

## SP **! ADVERTENCIA**

Corte la corriente presionando el interruptor principal antes de trabajar en la unidad.



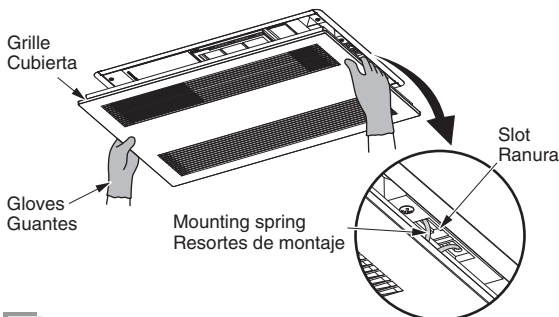
## EN **! CAUTION**

1. Routine maintenance must be performed every 2 or 3 months, clogged filters may cause condensation on the unit due to air flow reduction.
2. Please wear gloves to avoid pinching fingers during maintenance.
3. Please pay attention to dust, condensation water or parts that may drop down while grille is removed.
4. Never use Naphta, benzene, thinner or any other such chemicals to clean the ERV.
5. Do not allow water to enter ERV.
6. Do not immerse resin parts in water over 60 °C.

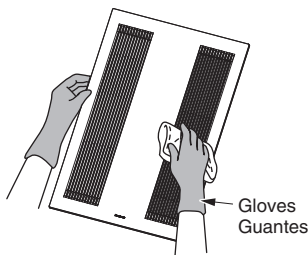
## SP **! PRECAUCIÓN**

1. La rutina de mantenimiento debe realizarse cada 2 o 3 meses, los filtros tapados pueden causar condensación en la unidad debido al bajo flujo de aire.
2. Por favor utilice guantes para evitar pellizcarse los dedos durante el mantenimiento.
3. Por favor ponga atención al polvo, condensación del agua, o partes que puedan caer mientras retira la cubierta.
4. Nunca utilice gasolina, benceno, disolvente o cualquier otra sustancia química para limpiar el VRE.
5. No permita que entre agua al VRE.
6. No sumerja partes de resina en agua con temperatura mayor a los 60 °C.

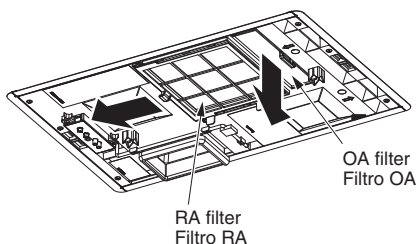
- 1** EN
1. Remove the grille.
  2. Clean grille. Don't put into water. Use non-abrasive kitchen detergent, wipe dry with a clean cloth.



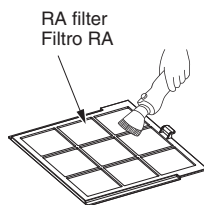
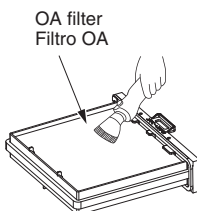
- SP
1. Retire la cubierta.
  2. Limpie la cubierta. No utilice agua. Emplee detergente no abrasivo de cocina, limpie en seco con un paño limpio.



- 2** EN
- Remove the OA filter and RA filter and vacuum-clean.



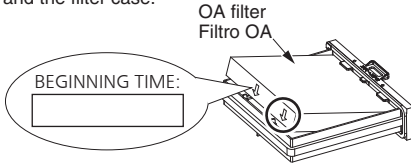
- SP
- Remove los filtros OA y RA y limpiar con aspiradora.



# MAINTENANCE(CLEANING) / MANTENIMIENTO (LIMPIEZA)

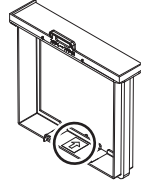
**Note** It is suggested to replace the OA filter every 6 months or as needed depending on the usage. Please fill in beginning time on new OA filters before replacing. Please replace OA filter by Panasonic Model FV-FL1306VE1.

Align the directions of the arrows on the OA filter and the filter case.



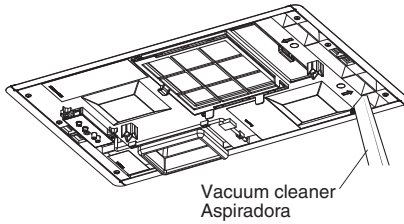
**Nota** Se recomienda reemplazar el filtro OA cada 6 meses o según sea necesario. Por favor escriba la fecha de inicio en el nuevo filtro OA antes de reemplazarlo. Reemplace el filtro OA por un Modelo Panasonic FV-FL1306VE1.

Alíne de acuerdo a la dirección de las flechas en el filtro OA y la caja de filtro.



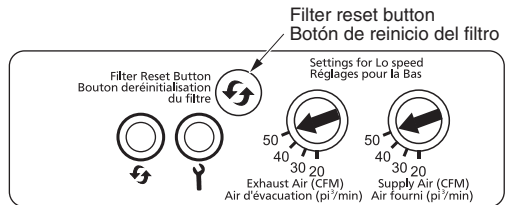
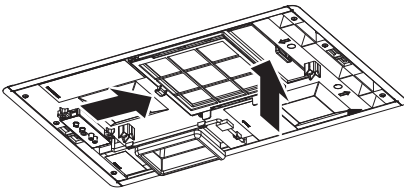
**3 EN** Remove dust and dirt from the fan body using a vacuum cleaner.

**SP** Retire el polvo y tierra del cuerpo del abanico utilizando una aspiradora.



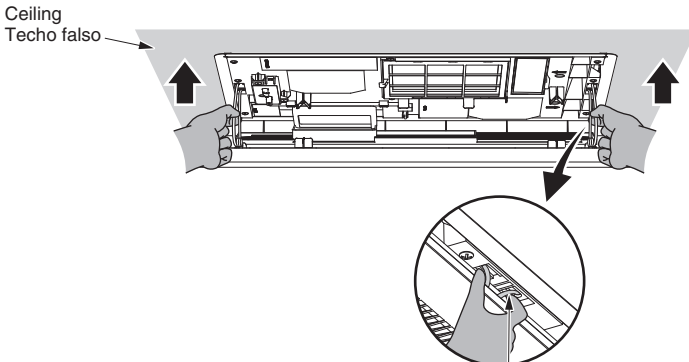
**4 EN** Reinstall the filters, connect power and press filter reset button.

**SP** Instale nuevamente los filtros, energize y presione el botón de reinicio del filtro.



**5 EN** Reinstall the grille.

**SP** Coloque nuevamente la cubierta.



Mounting spring  
Resortes de montaje

## SPECIFICATIONS / ESPECIFICACIONES

<Ventilation Performance>  
<Rendimiento de ventilación>

Model No. Modelo No.	Air direction Dirección del aire	Voltage (V) Voltaje (V)	Frequency (Hz) Frecuencia (Hz)	Duct Ducto	Static Pressure Presión estática	Air Volume (CFM) Volumen de aire (CFM)		Noise (sones) Ruido (sones)	Power Consumption (W) Consumo de energía (W)	Weight lb.(kg) Peso lb.(kg)
						Exhaust Salida	Supply Suministro			
FV-06VE1	Exhaust & Supply Suministro y salida de aire	120	60	4"/5"	0.1" W.G.	40	40	0.9	19	21.2 (9.6)
						50	50	1.5	27	
						60	60	2.5	39	

<Energy Performance>  
<Rendimiento de Energía>

Model No. Modelo No.	Mode Modo	Supply Temperature Temperatura de suministro		Net Air Flow Flujo de aire neto		Power Consumption (W) Consumo de energía (W)	Sensible Recovery Efficiency Eficiencia de recuperación sensible	Adjusted Sensible Recovery Efficiency Eficiencia de recuperación sensible ajustada	Net Moisture Transfer Transferencia neta de humedad	
		°F	°C	L/s	CFM					
FV-06VE1	Heating Calefacción	32	0	9	20	9	70 %	73 %	0.7	
		32	0	14	30	13	68 %	70 %	0.65	
		32	0	19	40	19	65 %	68 %	0.59	
		32	0	23	50	27	63 %	66 %	0.54	
		32	0	28	60	39	60 %	63 %	0.5	
	Cooling Enfriamiento	Total Recovery Efficiency Eficiencia de recuperación total								
		95	35	13	27	12	60 %			
		95	35	26	56	39	50 %			

## PRODUCT SERVICE / SERVICIO

**EN** Warning Concerning Removal of Covers. The unit should be serviced by qualified technicians only. Your product is designed and manufactured to ensure a minimum of maintenance. Should your unit require service or parts, call Panasonic Call Center at 1-866-292-7299 (USA) or 1-800-669-5165 (Canada).

**SP** Advertencia relacionada a quitar cubiertas. El servicio deberá ser realizado únicamente por técnicos capacitados. Esta unidad fue diseñada y fabricada para asegurar que su mantenimiento sea mínimo. Si su unidad necesitara servicio o piezas de repuesto, llame al Centro de Atención al Cliente de Panasonic, tel. 1-866-292-7299 (USA) o 1-800-669-5165 (Canada).





