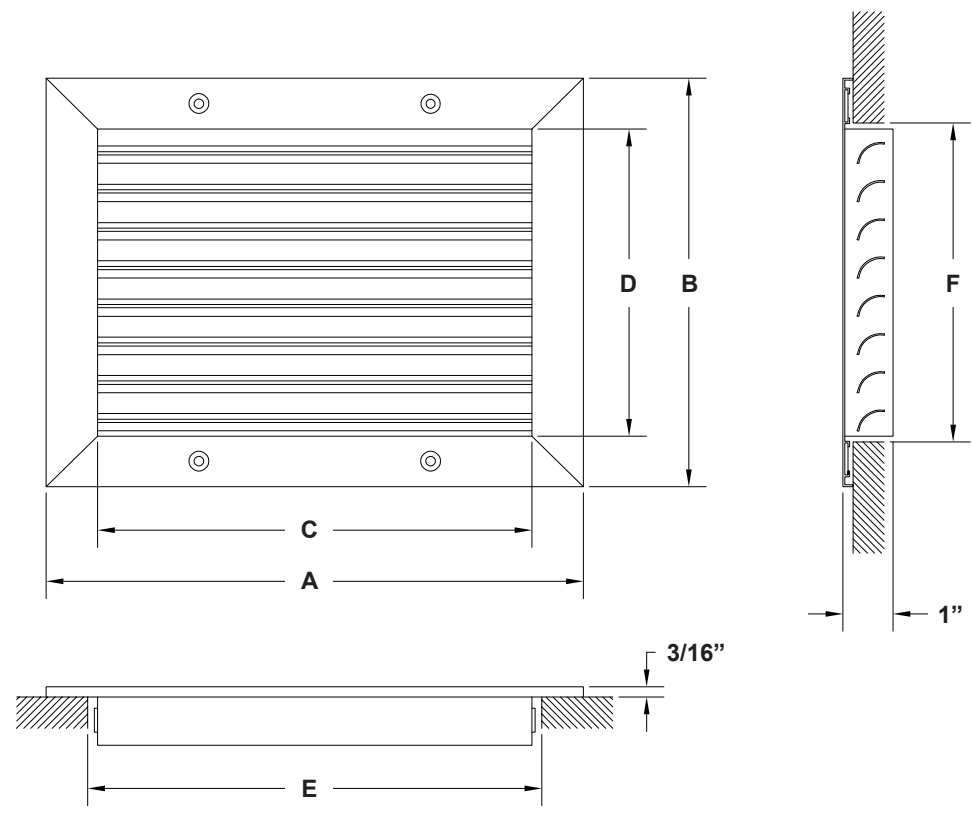




# MFERGH SERIES FIXED 45° HORIZONTAL BAR GRILLE SPECIFICATION CHART



- Extruded Aluminum Construction
- Fixed Horizontal Bars at 45 Degrees
- Reinforced Mitered Corners
- Rigid Bar Face
- Finish: White

Fixed 45 Deg. Horizontal Bar Grille Dimensional Chart									
Size (ExF)	Dimensions (See Detail Sketches)				Size (ExF)	Dimensions (See Detail Sketches)			
	A	B	C	D		A	B	C	D
6x6	7-3/4	7-3/4	5-1/4	5-1/4	18x18	19-3/4	19-3/4	17-1/4	17-1/4
8x8	9-3/4	9-3/4	7-1/4	7-1/4	20x16	21-3/4	17-3/4	19-1/4	15-1/4
10x10	11-3/4	11-3/4	9-1/4	9-1/4	20x20	21-3/4	21-3/4	19-1/4	19-1/4
12x12	13-3/4	13-3/4	11-1/4	11-1/4	20x25	21-3/4	26-3/4	19-1/4	24-1/4
14x12	15-3/4	13-3/4	13-1/4	11-1/4	24x12	25-3/4	13-3/4	23-1/4	11-1/4
14x14	15-3/4	15-3/4	13-1/4	13-1/4	24x16	25-3/4	17-3/4	23-1/4	15-1/4
14x20	15-3/4	21-3/4	13-1/4	19-1/4	24x20	25-3/4	21-3/4	23-1/4	19-1/4
16x16	17-3/4	17-3/4	15-1/4	15-1/4	24x24	25-3/4	25-3/4	23-1/4	23-1/4
16x20	17-3/4	21-3/4	15-1/4	19-1/4	25x20	26-3/4	21-3/4	24-1/4	19-1/4
16x25	17-3/4	26-3/4	15-1/4	24-1/4	30x20	31-3/4	21-3/4	29-1/4	19-1/4

FIXED 45 DEG. HORIZONTAL BAR GRILLE									
Face Velocity		300	400	500	600	700	800	900	1000
<b>6x6</b>	cfm	35	50	60	70	85	95	110	120
<b>Ak .12</b>	Ps	0.010	0.036	0.056	0.081	0.113	0.148	0.186	0.230
<b>8x8</b>	cfm	85	115	140	170	195	225	255	280
<b>Ak .29</b>	Ps	0.012	0.020	0.028	0.048	0.060	0.076	0.100	0.132
<b>10x10</b>	cfm	140	190	235	280	330	375	425	470
<b>Ak .47</b>	Ps	0.012	0.020	0.032	0.044	0.060	0.072	0.096	0.120
<b>12x12</b>	cfm	200	265	330	400	465	530	600	665
<b>Ak .68</b>	Ps	0.012	0.020	0.032	0.044	0.056	0.072	0.092	0.108
<b>14x12</b>	cfm	235	310	390	470	545	625	700	780
<b>Ak .78</b>	Ps	0.012	0.021	0.032	0.046	0.062	0.078	0.100	0.122
<b>14x14</b>	cfm	270	360	450	540	630	720	810	900
<b>Ak .92</b>	Ps	0.012	0.020	0.032	0.040	0.056	0.076	0.092	0.112
<b>14x20</b>	cfm	402	536	670	805	940	1075	1205	1340
<b>Ak 1.34</b>	Ps	0.013	0.022	0.035	0.051	0.067	0.084	0.112	0.136
<b>16x16</b>	cfm	365	490	610	730	855	975	1100	1220
<b>Ak 1.22</b>	Ps	0.012	0.021	0.032	0.040	0.061	0.078	0.102	0.125
<b>16x20</b>	cfm	460	615	770	925	1080	1230	1385	1540
<b>Ak 1.54</b>	Ps	0.013	0.019	0.029	0.041	0.055	0.070	0.092	0.113
<b>16x25</b>	cfm	580	775	970	1165	1360	1550	1745	1940
<b>Ak 1.94</b>	Ps	0.012	0.021	0.032	0.046	0.062	0.079	0.102	0.124
<b>18x18</b>	cfm	470	625	780	935	1090	1250	1400	1560
<b>Ak 1.56</b>	Ps	0.012	0.020	0.032	0.046	0.062	0.079	0.102	0.124
<b>20x16</b>	cfm	460	615	770	925	1080	1230	1385	1540
<b>Ak 1.54</b>	Ps	0.013	0.019	0.029	0.041	0.055	0.070	0.092	0.113
<b>20x20</b>	cfm	570	760	950	1140	1330	1520	1715	1905
<b>Ak 1.92</b>	Ps	0.012	0.020	0.032	0.044	0.060	0.084	0.100	0.120
<b>20x25</b>	cfm	730	975	1220	1465	1710	1950	2200	2440
<b>Ak 2.44</b>	Ps	0.012	0.021	0.032	0.045	0.062	0.079	0.101	0.124
<b>24x12</b>	cfm	415	550	690	830	965	1105	1240	1380
<b>Ak 1.38</b>	Ps	0.011	0.015	0.022	0.032	0.043	0.055	0.070	0.085
<b>24x16</b>	cfm	560	745	930	1115	1300	1490	1675	1860
<b>Ak 1.86</b>	Ps	0.012	0.020	0.032	0.046	0.063	0.081	0.102	0.126
<b>24x20</b>	cfm	700	935	1170	1405	1640	1870	2105	2340
<b>Ak 2.34</b>	Ps	0.012	0.020	0.032	0.046	0.062	0.079	0.102	0.124
<b>24x24</b>	cfm	835	1115	1390	1670	1945	2225	2505	2780
<b>Ak 2.80</b>	Ps	0.012	0.020	0.032	0.048	0.060	0.092	0.100	0.124
<b>25x20</b>	cfm	730	975	1220	1465	1710	1950	2200	2440
<b>Ak 2.44</b>	Ps	0.012	0.021	0.032	0.045	0.062	0.079	0.101	0.124
<b>30x20</b>	cfm	880	1175	1470	1765	2060	2350	2645	2940
<b>Ak 2.94</b>	Ps	0.012	0.020	0.032	0.045	0.062	0.078	0.101	0.124

Ps (In. H2O)